

RECEVEURS DE DOUCHE ALLÉGÉS



CATALOGUE

 DISTRIBUTION
SANITAIRE

L'évolution vers le receveur léger

Notre matériau **AirTech Composite** nous permet de fabriquer un receveur de douche léger et d'une qualité inégalée. Il ne s'agit pas d'un simple mélange de produits que n'importe qui pourrait reproduire; **AirTech Composite** est le résultat d'un processus technique minutieux.

Chaque étape de son développement, de la sélection des matières premières à leur coulée, est guidée par l'expérience et le contrôle. Nous utilisons des matières premières de haute qualité, stockées dans des conditions environnementales contrôlées et dosées avec précision. Pendant le mélange, nous appliquons un vide technique pour éliminer toute bulle ou impureté, et la coulée est effectuée à température stabilisée pour obtenir une masse homogène et compacte.

Le résultat est un panneau massif, sans porosité, d'une dureté exceptionnelle et d'une grande stabilité dimensionnelle. Un produit durable, facile à transporter et à installer, qui conserve sa forme intacte au fil du temps.

Notre équipe technique étudie chaque variable qui influence la stabilité et la reproductibilité du matériau. Le contrôle de la variabilité est plus qu'un objectif: c'est une véritable obsession technique. C'est ainsi qu'est né **AirTech Composite**.

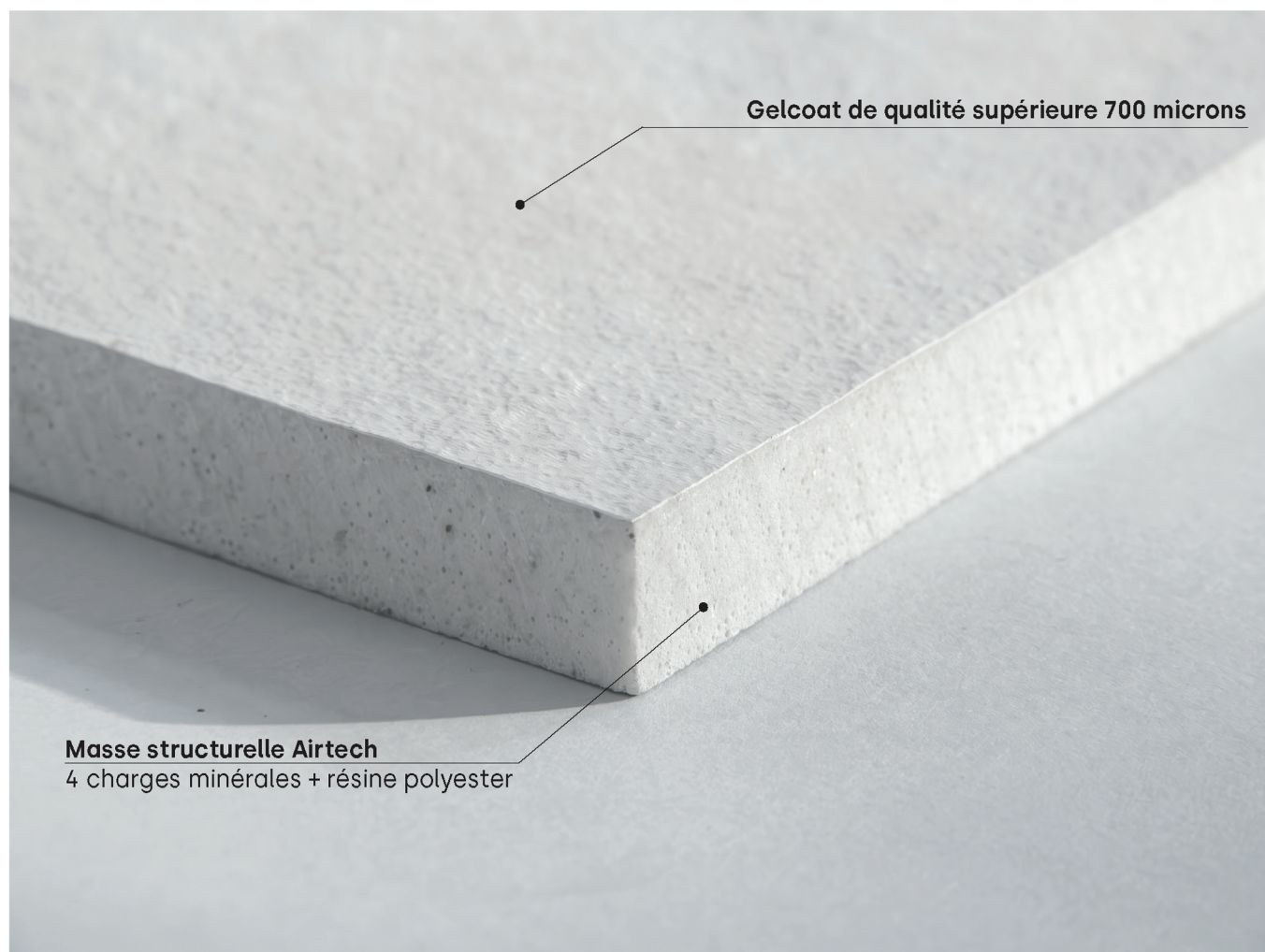


Tableau des essais réalisés

Tests	Méthode	Résultat
Capacité de nettoyage. Aspect de la surface (évaluation)	EN 14527:2016 +A1:2019	Correct
Drainage de l'eau (évaluation)	EN 14527:2016 +A1:2019	Correct
Stabilité du fonds (évaluation)	EN 14527:2016 +A1:2019	Correct
Résistance aux produits chimiques (évaluation)	EN 14527:2016 +A1:2019	Correct
Résistance aux changements de température (évaluation)	EN 14527:2016 +A1:2019	Sans changement/ Correct

Pourquoi un plat léger ?

Avantages pour les professionnels et les clients

Économies sur les coûts de transport et d'installation.

Manipulation plus facile.

Durabilité et résistance supérieures aux chocs et aux impacts.

Installation plus simple et plus sûre: son poids réduit facilite la manipulation dans les espaces restreints.



Sécurité antidérapante

La texture ardoise combinée au gelcoat lui confère la classe C3, la plus haute certification selon les normes UNE-EN 16165: 2022 et PN 24.



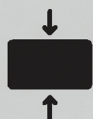
Imperméabilité totale

Le gelcoat transforme la surface en une peau non poreuse ($\leq 0,01$ % d'absorption), empêchant la formation de moisissures et facilitant le nettoyage à l'eau et au savon neutre.



Légereté

Son faible poids est son principal avantage, car il facilite son installation et son transport jusqu'à la salle de bain où il doit être placé.



Conception extra-plate et sur mesure

Des épaisseurs de 2,5 à 3 cm permettent une installation au ras du sol. Il peut être coupé sur place à l'aide d'un disque diamanté pour contourner les piliers ou les dénivelés.



Cotes de connexion universelles

La zone de vidange s'adapte à toutes les vannes disponibles sur le marché. L'installateur peut choisir la vanne qu'il juge la mieux adaptée à chaque installation.



Hygiène et entretien

La finition antibactérienne et l'absence totale de porosité permettent un nettoyage simple à l'aide d'un chiffon doux; l'utilisation de tampons à récurer métalliques ou de solvants.



Introduction

01 Technologie

03 Avantages

Collections

07 Tafoss Evolution

15 Tafoss Quart Rond

17 Pilos

23 Micenas

29 Delos



AirTech

Grille en inox ou dans la couleur
et la texture du receveur

TAFOSS EVOLUTION



Surface texturée C3
antidérapante



Surface antibactérienne



Résistant aux UV



Surface réparable



Personnalisable dans toutes les couleurs du
nuancier RAL sur demande



Entre 26 et 29 kg/m²



Épaisseur de l'assiette entre 2,5 et 3 cm



Grille en inox ou dans la couleur
et la texture du receveur.

TAFOSS

EVOLUTION

Le receveur de douche TAFOSS est hautement personnalisable et s'adapte aussi bien aux découpes qu'aux formes courbes avec des rayons sur mesure, ce qui facilite son adaptation à n'importe quel projet.

Texture exclusive, antidérapante, douce et surtout chaude au toucher pour les pieds.



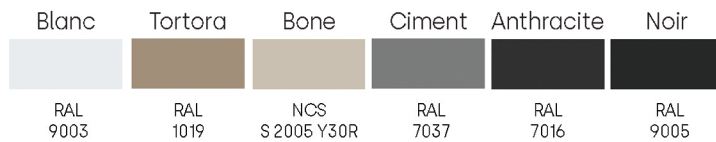
AirTech Composite, une nouvelle formulation de la pâte traditionnelle, qui mélange plusieurs charges ultralégères technologiquement plus avancées avec des résines de dernière génération.

Personnalisable et adaptable en largeur et en longueur. Peut également être découpé.

Grille avec différents designs,
disponible en acier inox



Large gamme chromatique.
Personnalisable dans toutes les
couleurs du nuancier RAL sur demande.





TAFOSS EVOLUTION



Blanc

RAL 9003



Tortora

RAL 1019



Bone

NCS S 2005 Y30R B



Ciment

RAL 7037



Anthracite

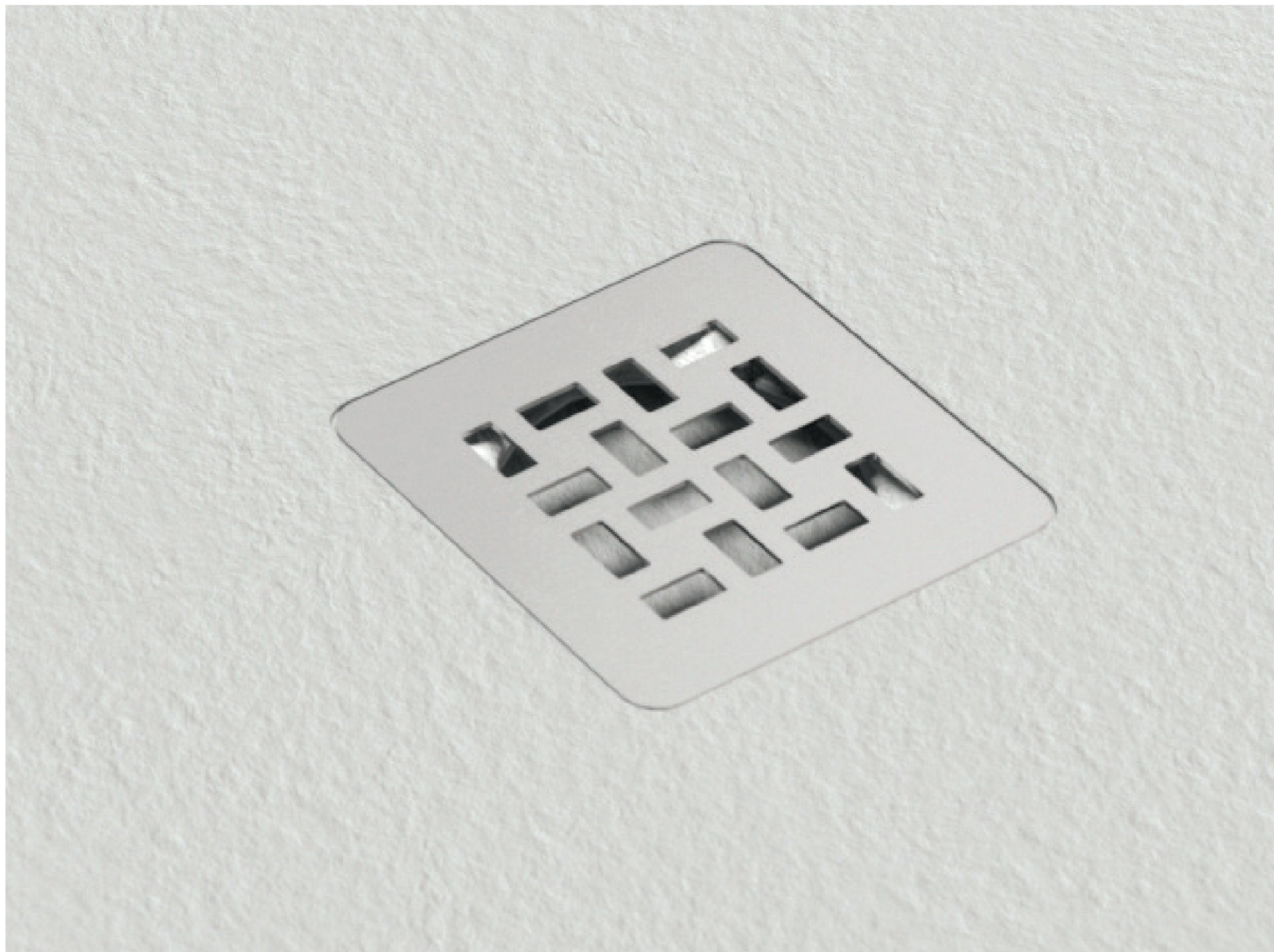
RAL 7016



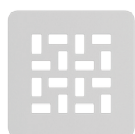
Noir

RAL 9005

Grille Tafoss Evolution



Inox



Blanc



Tortora



Bone



Ciment



Anthracite



Noir

Distance du centre de la bonde

LONGUEUR	DISTANCE	ÉPAISSEUR
de 80 à 120 cm	30 cm	2,5 cm
de 121 à 160 cm	40 cm	2,7 cm
plus de 161 cm	50 cm	2,9 cm

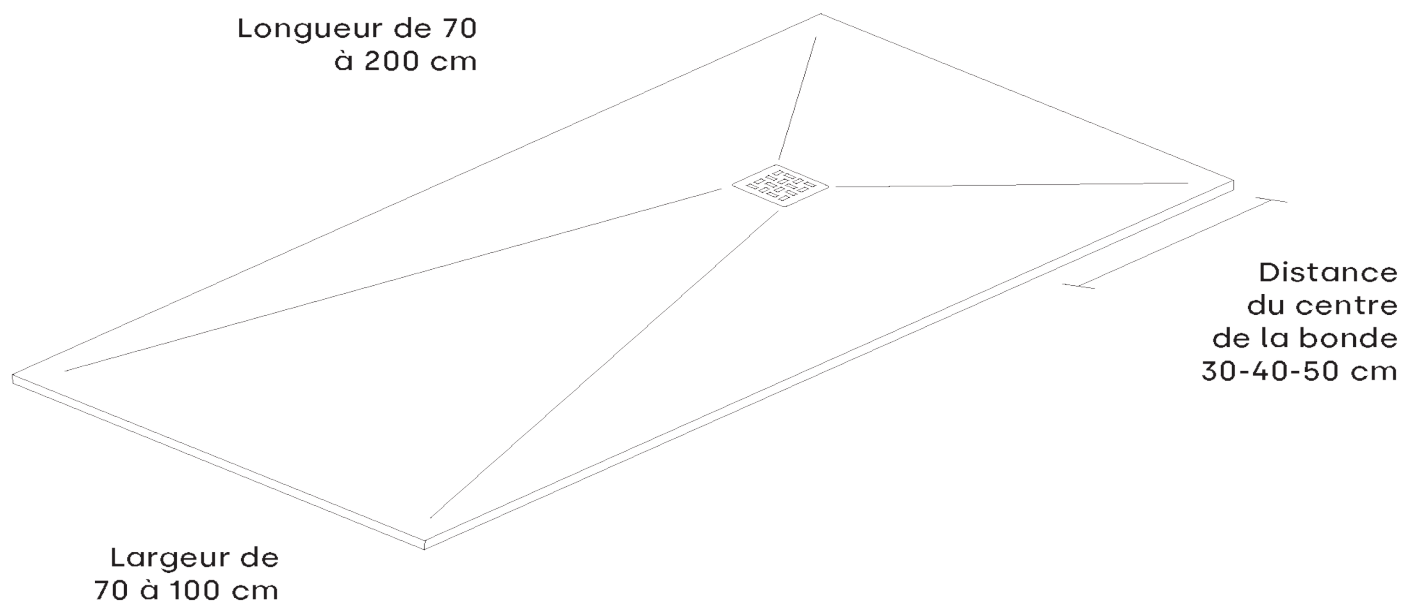


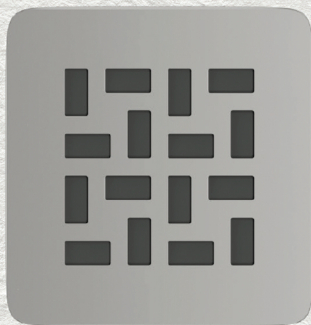
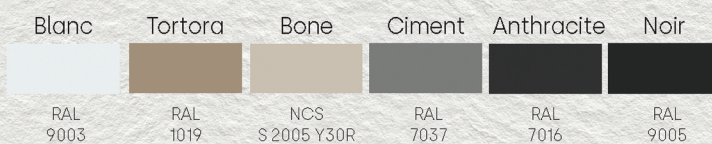
Tableau des poids en kg et des mesures en cm

LARGEUR 70		LARGEUR 80		LARGEUR 90		LARGEUR 100	
70	13	80	17	90	22	100	27
90	17	90	19	100	24	120	32
100	19	100	22	110	27	130	35
110	21	110	24	120	29	140	39
120	23	120	26	130	31	150	44
130	25	130	28	140	34	160	47
140	27	140	30	150	39	170	53
150	30	150	35	160	42	180	56
160	32	160	37	170	46	190	60
170	36	170	41	180	49	200	64
180	38	180	43	190	52		
190	41	190	47	200	56		
200	43	200	49				

*La distance de la bonde est centrée pour les receveurs carrés.



Large gamme chromatique.
Personnalisable dans toutes les
couleurs du nuancier RAL sur demande.



TAFOSS QUART ROND

Receveur quart rond

Rayon 55

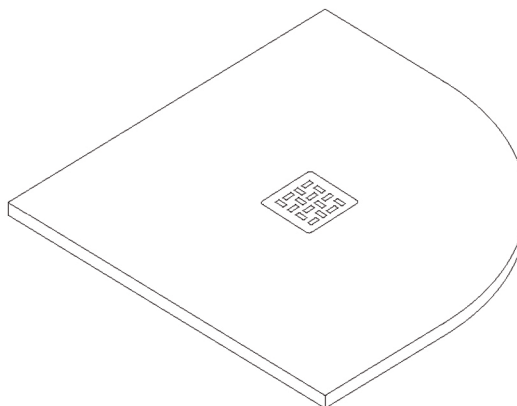


Tableau des poids et mesures

LONGUEUR CM	POIDS KG
75x75	13
80x80	15
90x90	20

Distance du centre de la bonde

LONGUEUR	DISTANCE	ÉPAISSEUR
70x70 cm	35 cm	2,5 cm
80x80 cm	40 cm	2,5 cm
90x90 cm	45 cm	2,5 cm



Pilos



Surface texturée C3
antidérapante



Personnalisable dans toutes les
couleurs du nuancier RAL sur demande



Surface antibactérienne



Entre 26 et 29 kg/m²



Résistant aux UV



Épaisseur de l'assiette entre 2,5 et 3 cm



Surface réparable



Grille en acier inoxydable ou dans
la couleur et la texture du receveur



Pilos



Blanc



RAL 9003



Tortora



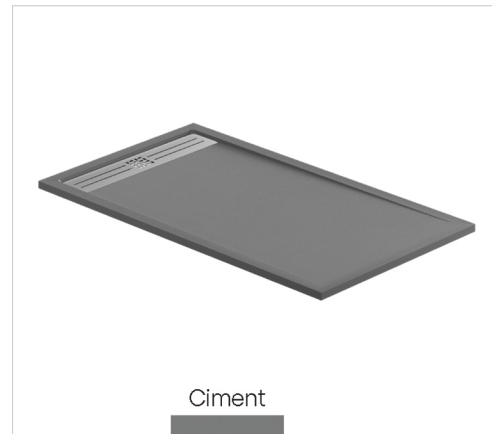
RAL 1019



Bone



NCS S 2005 Y30R B



Ciment



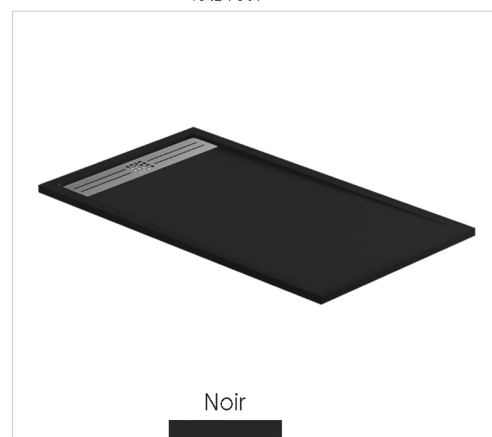
RAL 7037



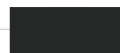
Anthracite



RAL 7016



Noir



RAL 9005

Pilos

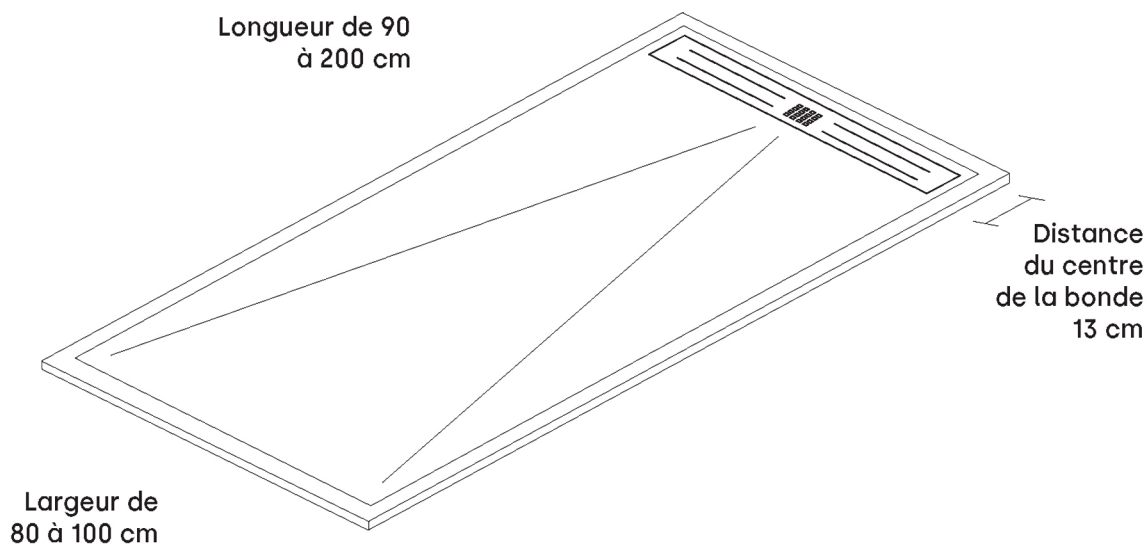


Tableau des poids en kg et des mesures en cm

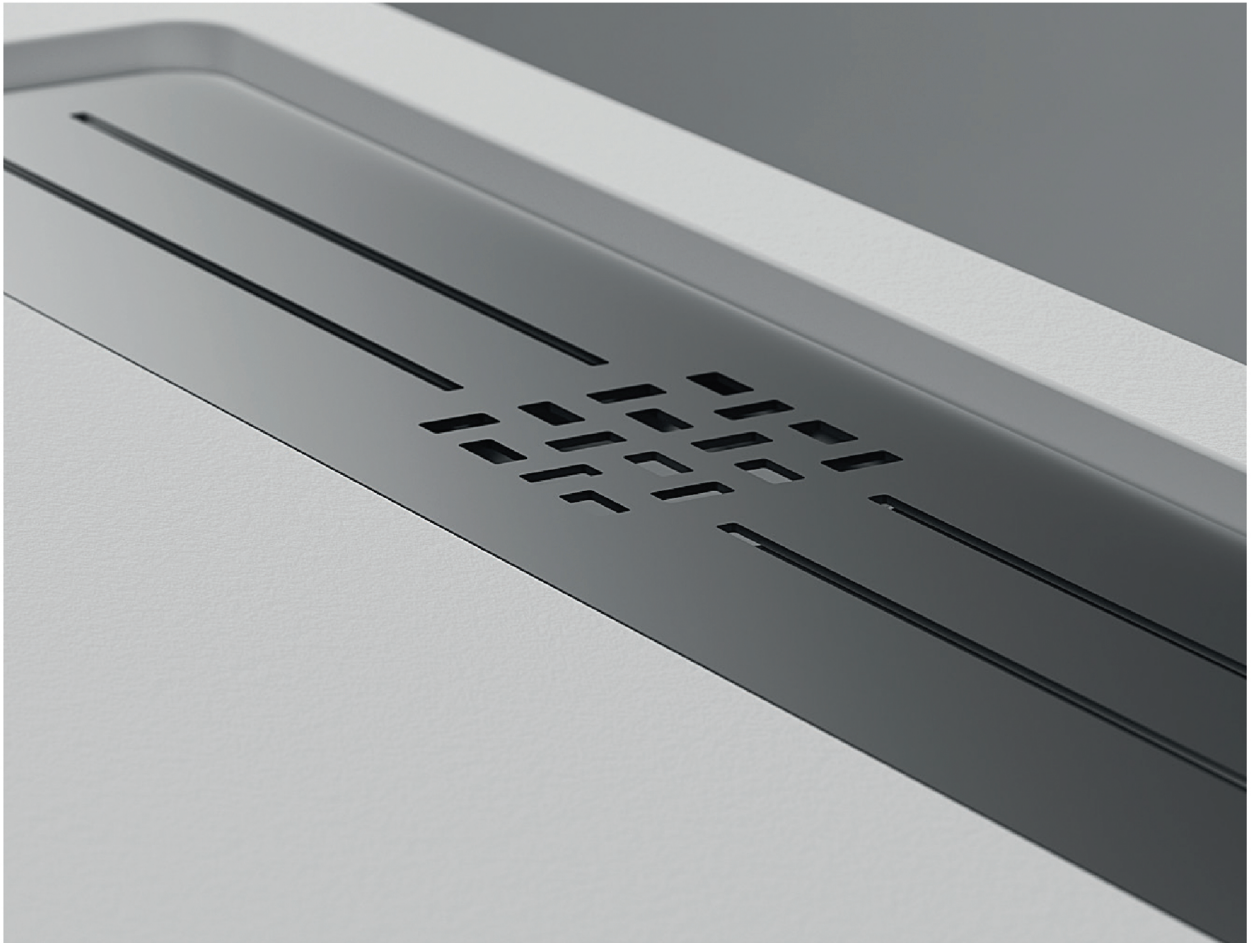
LARGEUR 80		LARGEUR 90		LARGEUR 100	
90	20	100	25	120	34
100	23	120	31	140	40
120	27	140	36	150	43
140	32	150	39	160	46
150	35	160	41	170	53
160	37	170	48	180	56
170	43	180	51	190	59
180	45	190	54	200	63
190	48	200	57		
200	51				

Distance du centre de la bonde

LONGUEUR	DISTANCE	ÉPAISSEUR
de 90 à 160 cm	13 cm	2,7 cm
de 161 à 200 cm	13 cm	3,1 cm

Pilos

Grille Pilos



Inox



Blanc



Tortora



Bone



Ciment



Anthracite



Noir



Micenas



Surface texturée C3
antidérapante



Personnalisable dans toutes les
couleurs du nuancier RAL sur demande



Surface antibactérienne



Entre 26 et 29 kg/m²



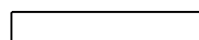
Résistant aux UV



Épaisseur de l'assiette entre 2,5 et 3 cm



Surface réparable



Grille dans la couleur et la texture
du receveur



Micenas



Blanc

RAL 9003



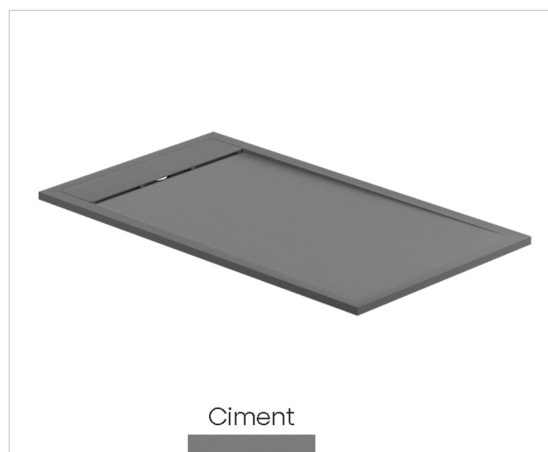
Tortora

RAL 1019



Bone

NCS S 2005 Y30R B



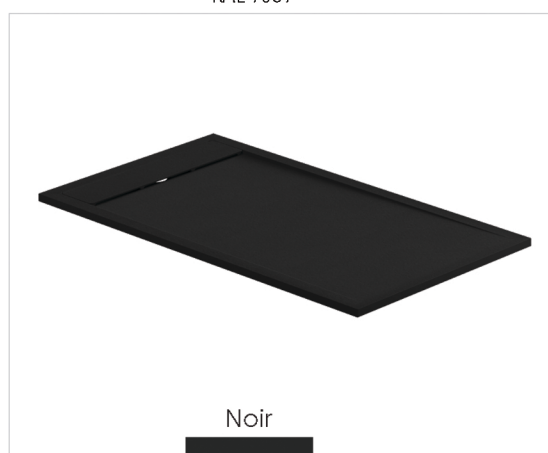
Ciment

RAL 7037



Anthracite

RAL 7016



Noir

RAL 9005

**Grille intégrée dans la
conception du receveur,
fabriquée dans le même
matériau**

Micenas

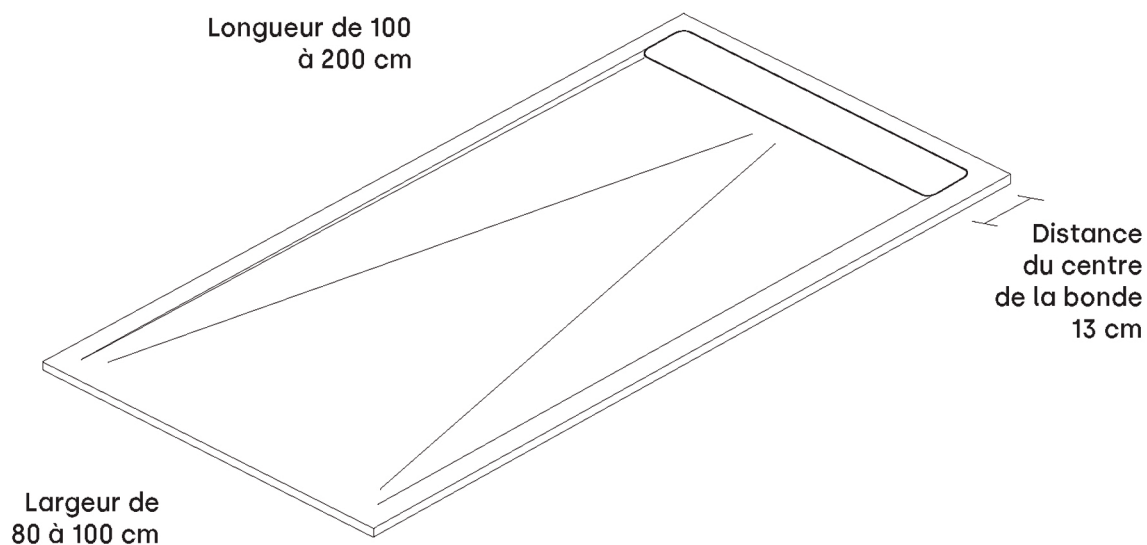


Tableau des poids en kg et des mesures en cm

LARGEUR 80		LARGEUR 90		LARGEUR 100	
90	20	100	25	120	34
100	23	120	31	140	40
120	27	140	36	150	43
140	32	150	39	160	46
150	35	160	41	170	53
160	37	170	48	180	56
170	43	180	51	190	59
180	45	190	54	200	63
190	48	200	57		
200	51				

Distance du centre de la bonde

LONGUEUR	DISTANCE	ÉPAISSEUR
de 90 à 160 cm	13 cm	2,7 cm
de 161 à 200 cm	13 cm	3,1 cm

Micenas

Grille Micenas





Delos



Surface texturée C3
antidérapante



Personnalisable dans toutes les
couleurs du nuancier RAL sur demande



Surface antibactérienne



Entre 26 et 29 kg/m²



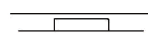
Résistant aux UV



Épaisseur de l'assiette entre 2,5 et 3 cm



Surface réparable



Grille dans la couleur et la texture
du receveur





RAL 9003



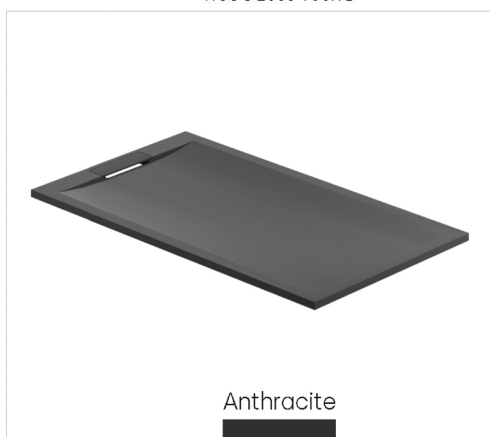
RAL 1019



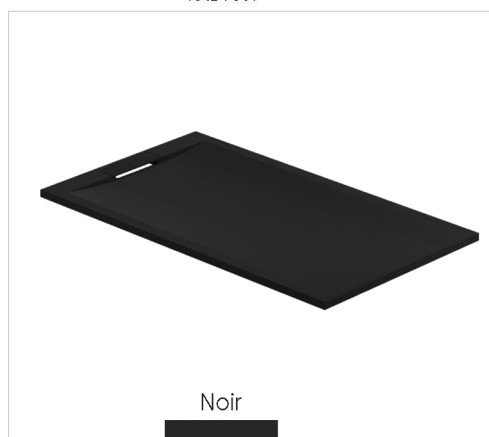
NCS S 2005 Y30R B



RAL 7037



RAL 7016



RAL 9005

**Grille intégrée dans la
conception du receveur,
fabriquée dans le même
matériau**

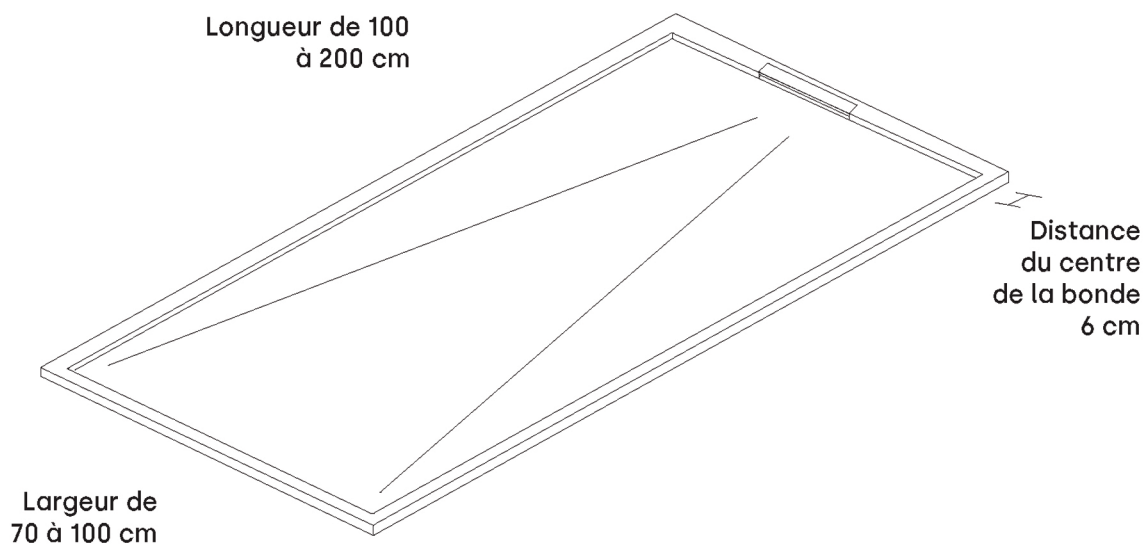


Tableau des poids en kg et des mesures en cm

LARGEUR 70		LARGEUR 80		LARGEUR 90		LARGEUR 100	
90	18	90	21	100	26	120	34
100	20	100	23	120	30	140	39
120	24	120	27	140	35	150	42
140	28	140	32	150	38	160	45
150	30	150	34	160	40	170	54
160	32	160	36	170	49	180	57
170	38	170	43	180	52	190	61
180	40	180	46	190	54	200	62
190	42	190	48	200	57		
200	45	200	51				

Distance du centre de la bonde

LONGUEUR	DISTANCE	ÉPAISSEUR
de 90 à 160 cm	6 cm	2,7 cm
de 161 à 200 cm	6 cm	3,1 cm

Grille Delos



Pourquoi un receveur de douche léger est-il préférable à un receveur lourd ?

Facilité de transport et de manipulation

Une plaque plus légère réduit l'effort physique nécessaire pour la déplacer, la charger et la poser. Elle minimise le risque de blessures pour les installateurs et les opérateurs. Elle permet à une seule personne de la manipuler dans de nombreuses situations où deux personnes étaient auparavant nécessaires.

Installation plus rapide et plus sûre

Un poids réduit signifie un meilleur contrôle lors de la pose, évitant les chocs, les cassures ou les désalignements. Réduit le risque d'endommagement des murs, des sols ou des finitions lors de l'installation. Facilite le travail dans les espaces réduits ou difficiles d'accès (escaliers, greniers, etc.).

Charge structurelle réduite

Lors de rénovations, en particulier dans les bâtiments anciens, chaque kilo compte. Un receveur 30 % plus léger réduit la charge sur les dalles et les structures, ce qui est très apprécié des architectes et des techniciens. Idéal pour les rénovations où l'on cherche à alléger l'ensemble de la salle de bains.

Économies sur les coûts logistiques

Un poids moindre implique moins de frais de transport, de manutention et de stockage. Réduit les incidents liés aux casses pendant le transport. Permet d'optimiser les chargements dans les véhicules et les entrepôts.

Plus grande polyvalence sur le chantier

Facilite les installations en hauteur, dans les logements sans ascenseur ou dans les zones où l'accès est difficile. Permet de travailler avec plus de précision pour le nivellement et les réglages. Idéal pour les installateurs indépendants ou les petites équipes.

Plus grande résistance, moins de poids

Une assiette plus légère est synonyme de meilleure qualité. Pour alléger, il faut toujours des matières premières de qualité supérieure et plus durables. De plus, notre technologie Air-tech ne génère pas de bulles d'air, grâce à notre système de vide unique, ce qui augmente sa résistance structurelle.

Durabilité et efficacité

Moins de poids = moins de consommation d'énergie lors du transport
= Réduction des émissions liées à la logistique.

CONDITIONS GÉNÉRALES DE VENTE

La passation de toute commande implique l'acceptation des présentes Conditions Générales de Vente, des prix et des spécifications des produits. Aucune modification, annulation ou retour ne sera accepté après la confirmation de commande.

Distribution Sanitaire peut modifier ou actualiser le contenu du catalogue/tarif pour motifs justifiés, sans responsabilité en cas d'erreurs ou omissions.

Les commandes peuvent être expédiées en départ-usine ou en franco destination. En cas de franco destination, pour la France continentale, des frais supplémentaires de 45 € seront appliqués pour les commandes inférieures à 240 €. Pour toute autre destination, conditions sur demande.

Toute réclamation liée à des dommages de transport doit être effectuée dans les 24 heures suivant la livraison et communiquée à Distribution Sanitaire. Passé ce délai, aucune responsabilité ne pourra être imputée au transporteur ni à

L'ensemble des contenus du catalogue (marques, images, dessins, textes, photographies) est protégé par les droits de propriété industrielle et intellectuelle. Toute reproduction ou diffusion, totale ou partielle, est interdite sans autorisation écrite de Distribution Sanitaire.

Note : la garantie ne couvre pas les receveurs de douche installés présentant un défaut visible avant la pose. Tout produit installé est réputé accepté dans l'état.

VOTRE PROJET NOTRE EXPERTISE

RECEVEURS DE DOUCHE ALLÉGÉS





 **DISTRIBUTION
SANITAIRE**


PROPRIÉTÉS CLÉS

Ultralégers
Antidérapants
Antibactériens
Découpables

CONTACTEZ - NOUS

 +34 667 81 37 65

 contact@distributionsanitaire.com

 www.distributionsanitaire.com

SCANNEZ
POUR PLUS
D'INFOS



DISTRIBUTION SANITAIRE
Boîte Postale 1091 - 12006 Castellon - Espagne